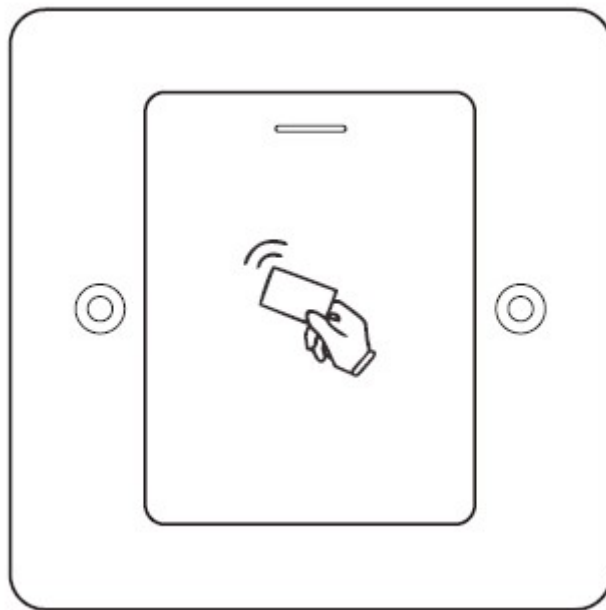


Bedienungsanleitung für Gelikom B3

Unterputz-RFID-Schloss für den Innen- und Außenbereich



G E L I K O M
MIT SICHERHEIT IHR PARTNER

Hinweis:

Diese Bedienungsanleitung enthält die Installationsanleitung und Programmieranleitung des Gelikom B3. Außerdem enthält Sie wichtige Hinweise zur Inbetriebnahme und Handhabung. Bitte bewahren Sie diese Bedienungsanleitung, auch im Falle einer Veräußerung an Dritte, gut auf!

Eine Auflistung der Inhalte finden Sie im Inhaltsverzeichnis mit Angabe der entsprechenden Seitenzahlen auf Seite 3.

Sollten Sie Fragen oder Probleme haben, bitten wir Sie zuerst im Teil Fragen & Antworten nach einer möglichen Lösung zu suchen. Sollte dies ohne Erfolg bleiben können Sie uns gerne telefonisch oder per E-Mail kontaktieren.

Kontakt:

Gelikom GmbH & Co. KG

Dorfstr 57

97906 Faulbach

Tel: +49 9392 / 9245647

Fax: +49 9392 / 9245648

E-Mail: info@gelikom.de

Web: <https://www.zutrittshop.de>

<https://www.gelikom.de/>

<https://www.gelikom.com/>

Bitte lesen Sie folgende Bedienungsanleitung vor dem Anschluss bzw. der Inbetriebnahme aufmerksam durch. Sie zeigt Ihnen nicht nur den richtigen Bedienablauf auf, sondern hilft Ihnen gleichzeitig, alle technischen Möglichkeiten des Systems voll auszunutzen.

Inhaltsverzeichnis:

1) Einführung	
a. Eigenschaften	Seite 4
b. Bestimmungsgemäße Verwendung	Seite 4
c. Sicherheitshinweise	Seite 5
d. Lieferumfang	Seite 7
2) Installation	
a. Ordnungsgemäße Montage	Seite 8
b. Erläuterung der Anschlüsse	Seite 8
c. Werkseinstellungen wiederherstellen	Seite 9
d. Anschlussbeispiele	Seite 10
e. Ton und Lichtsignale	Seite 11
3) Einführung Programmierung	
a. Begrifflichkeiten & Hinweise	Seite 11
b. Einfache/ erleichterte Programmierung	Seite 12
4) Fortgeschrittene Programmierung	
a. Ändern des Mastercodes	Seite 13
5) Nutzerverwaltung	
a. Hinzufügen RFID-Nutzer	Seite 13
b. Löschen RFID-Nutzer	Seite 14
6) Allgemeine Programmierereinstellungen	
a. LED, Beleuchtung, Töne einstellen	Seite 14
b. Schaltzeit Relais einstellen	Seite 15
c. Haltemodus an/ausschalten	Seite 15
d. Deaktivierung RFID Leser & Alarm	Seite 15
7) Betrieb über SBoard / ext. Relais (Wiegand)	Seite 16
8) Probleme & Lösungen	Seite 18
9) Technische Eigenschaften	Seite 18
10) Entsorgung	Seite 18

1) Einführung

1a) Eigenschaften

- Wasserdicht nach IP 66
- Vandalismus geschütztes Metallgehäuse
- 1 programmierbarer Relaisausgang
- Stand-Alone oder sicherer Betrieb über Wiegand Ausgang
- Schaltmodus um bspw. Tür offen/ geschlossen zu halten.
- Wiegand 26 Bit Eingang & Ausgang
- Einfache RFID Nutzerregistrierung
- Stromsparend (50mA)
- Manipulationsalarm (Lichtsensor)
- LED-Statusanzeige
- Beleuchtung und Töne abschaltbar
- 13,56MHz RFID-Leser
- 12-24V DC Spannungsversorgung

1b) Bestimmungsgemäße Verwendung

Dieses RFID-Schloss dient der Zutrittssicherung von Türen (z.B. Haustür). Es ist optimal zur Nachrüstung und/oder Aufrüstung Ihrer Eingangstür(en) geeignet. Das Zutrittssystem besitzt einen Relais-Ausgang (NO/COM/NC; max. 2 Ampere) zum Anschluss eines elektrischen Türöffners. Zudem kann ein Tür-Öffnungs-Taster angeschlossen werden.

Der angeschlossene elektrische Türöffner kann somit via RFID - Erkennung oder über den geschlossenen Tür-Öffnungs-Taster aktiviert werden. Es können maximal 2.000 Nutzer in dem Zutrittssystem gespeichert werden. Die Programmierung des Zutrittssystems erfolgt mittels Fernbedienung (Tastenkombination) oder über die Masterkarten.

Die Spannungsversorgung des Zutrittssystems erfolgt über 12~24V DC. Das Zugangssystem ist für den Betrieb im Außenbereich geeignet (IP66).

Eine andere Verwendung als die zuvor beschriebene ist verboten und kann das Produkt beschädigen, was mit Risiken wie Kurzschluss, Brand, elektrischer Stromschlag, usw. verbunden ist. Das gesamte Produkt darf

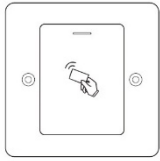
nicht verändert oder umgebaut werden. Die Sicherheitshinweise in dieser Bedienungsanleitung sind unbedingt zu beachten. Bitte lesen Sie die Bedienungsanleitung aufmerksam durch und bewahren Sie diese für spätere Rückfragen gut auf.

1c) Sicherheitshinweise

- Bei Schäden, die durch Nichtbeachten dieser Bedienungsanleitung verursacht werden, erlischt die Gewährleistung/Garantie! Für Folgeschäden übernehmen wir keine Haftung!
- Bei Sach- oder Personenschäden, die durch unsachgemäße Handhabung oder Nichtbeachten der Sicherheitshinweise verursacht wurden, übernehmen wir keine Haftung. In solchen Fällen erlischt nicht nur die Zulassung (CE), sondern auch die Gewährleistung/Garantie.
- Das Zutrittssystem darf nicht verändert oder umgebaut werden, sonst erlischt die Garantie/Gewährleistung.
- Das Zutrittssystem darf nicht extremen Temperaturen, intensiver Vibration oder schwerer mechanischer Beanspruchung ausgesetzt werden.
- Der Fall aus geringer Höhe kann zum Defekt führen.
- Wird das Zutrittssystem in Verbindung mit anderen Geräten, wie z.B. einem Türöffner benutzt, so müssen die Bedienungsanleitungen und Sicherheitshinweise dieser Geräte ebenfalls unbedingt beachtet werden.
- Elektronische Geräte sind kein Kinderspielzeug und sollten außerhalb der Reichweite von Kindern aufbewahrt werden!
- Sollten Sie Zweifel zum korrekten Gebrauch dieses Produkts oder bezüglich der Sicherheit haben, wenden Sie sich bitte an qualifiziertes Fachpersonal.
- Lassen Sie niemals Verpackungsmaterial unachtsam herumliegen. Plastikfolien/Taschen usw. können für Kinder zu einem gefährlichen Spielzeug werden, es besteht Erstickengefahr.
- Wenn anzunehmen ist, dass ein gefahrloser Betrieb nicht mehr möglich ist, so ist das Gerät außer Betrieb zu setzen und gegen unbeabsichtigten Betrieb zu sichern.

- Es ist anzunehmen, dass ein gefahrloser Betrieb nicht mehr möglich ist, wenn:
 - a) das Gerät sichtbare Beschädigungen aufweist
 - b) das Gerät nicht mehr arbeitet und
 - c) nach längerer Lagerung unter ungünstigen Verhältnissen oder
 - d) nach schweren Transportbeanspruchungen.
- In gewerblichen Einrichtungen sind die Unfallverhütungsvorschriften des Verbandes der gewerblichen Berufsgenossenschaften für elektrische Anlagen und Betriebsmittel zu beachten.
- Das Zutrittssystem ist für den Betrieb im Außenbereich geeignet (IP66).
- Die Spannungsversorgung erfolgt über 12~24V DC
- Versichern Sie sich, dass alle elektrischen Verbindungen, Verbindungsleitungen zwischen den Geräten und evtl. Verlängerungsleitungen vorschriftsmäßig und in Übereinstimmung mit der Bedienungsanleitung installiert wurden.
- Beachten Sie beim Aufstellen/der Montage, dass die Anschlusskabel nicht gequetscht oder durch scharfe Kanten beschädigt werden.
- Gießen Sie nie Flüssigkeiten über elektrischen Geräten aus.
- Wartung, Anpassungs- und Reparaturarbeiten dürfen nur von einer qualifizierten Fachkraft bzw. einer Fachwerkstatt durchgeführt werden.
- Sollten Sie noch Fragen haben, die in dieser Bedienungsanleitung nicht beantwortet werden, so wenden Sie sich bitte an unseren technischen Kundendienst oder andere Fachkräfte.

1d) Lieferumfang



1x Gelikom B3 Terminal



2x Schrauben + Schraubenabdeckungen



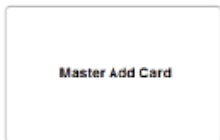
2x Dübel



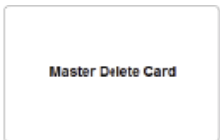
1x Schraubendreher



1x Diode zum Relaisschutz (nicht benötigt)



1x Master Add Karte (Add = hinzufügen)



1x Master Delete Karte (Delete = löschen)

2) Installation

Alle Anschlusskabel dürfen weder geknickt noch gequetscht werden. Funktionsstörungen, Kurzschlüsse sowie ein Gerätedefekt können die Folge sein. Achten Sie beim Bohren von Löchern in der Wand oder beim Festschrauben darauf, dass keine Kabel oder Leitungen beschädigt werden. Beachten Sie bei der Auswahl der Montageposition, dass diese nicht direktem Sonnenlicht ausgesetzt werden darf, außerdem ist das Produkt vor Vibrationen zu schützen.

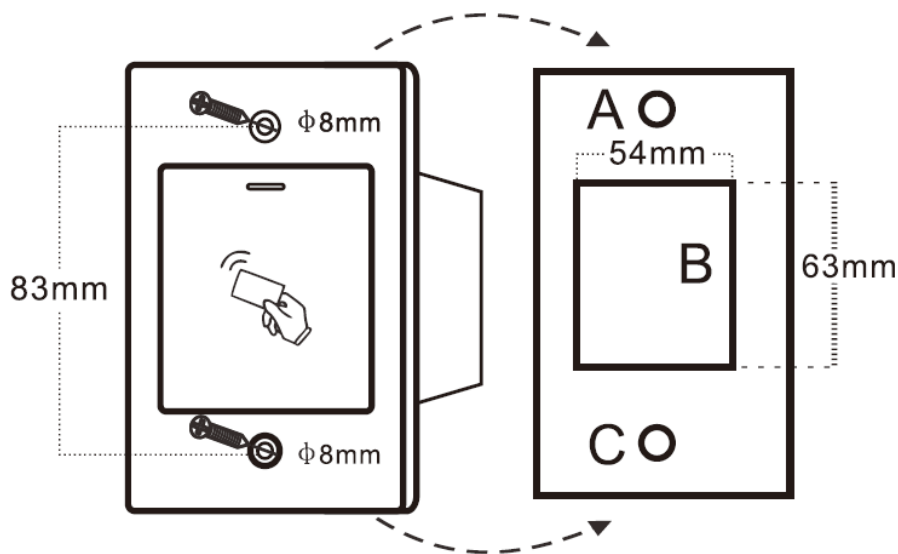
Achten Sie darauf, dass die Anschlussleitungen nach hinten durch die Wand in einen trockenen Innenraum geführt werden. Dies beugt Sabotage und Vandalismus vor.

Manipulationsalarm

Das RFID-Schloss nutzt einen Lichtsensor für den Manipulationsalarm. Wenn die Tastatur von der Grundplatte abgenommen wird, wird der Manipulationsalarm ausgelöst.

2a) Ordnungsgemäße Montage

- Zeichnen Sie die Montagelöcher an die Wand (Loch A & C)
- Bohren Sie die Montagelöcher sowie eine Aussparung für das Gerät.
- Bringen Sie die Dübel in den beiden Bohrlöchern an.
- Führen Sie das Anschlusskabel durch das Loch (B)
- Führen Sie nun das Gerät und das Gehäuse zusammen.
- Befestigen Sie das Gehäuse vorsichtig mit den Schrauben
- Decken Sie die Schrauben mit ab.



2b) Erläuterung der Anschlüsse

Grundverdrahtung Stand Alone		
Aderfarbe	Funktion	Beschreibung
Rot	DC	12-24V DC
Schwarz	GND	0V DC
Blau	NO	Relaisanschluss (normal geöffnet)
Braun	COM	Relaisanschluss (gemeinsamer Kontakt)
Grau	NC	Relaisanschluss (normal geschlossen)
Gelb	OPEN	Anschluss ext. Taster für Türöffner
Erweiterte Funktionen		
Aderfarbe	Funktion	Beschreibung
Grün	D0	Wiegand Eingang/ Ausgang Data 0
Weiß	D1	Wiegand Eingang/ Ausgang Data 1

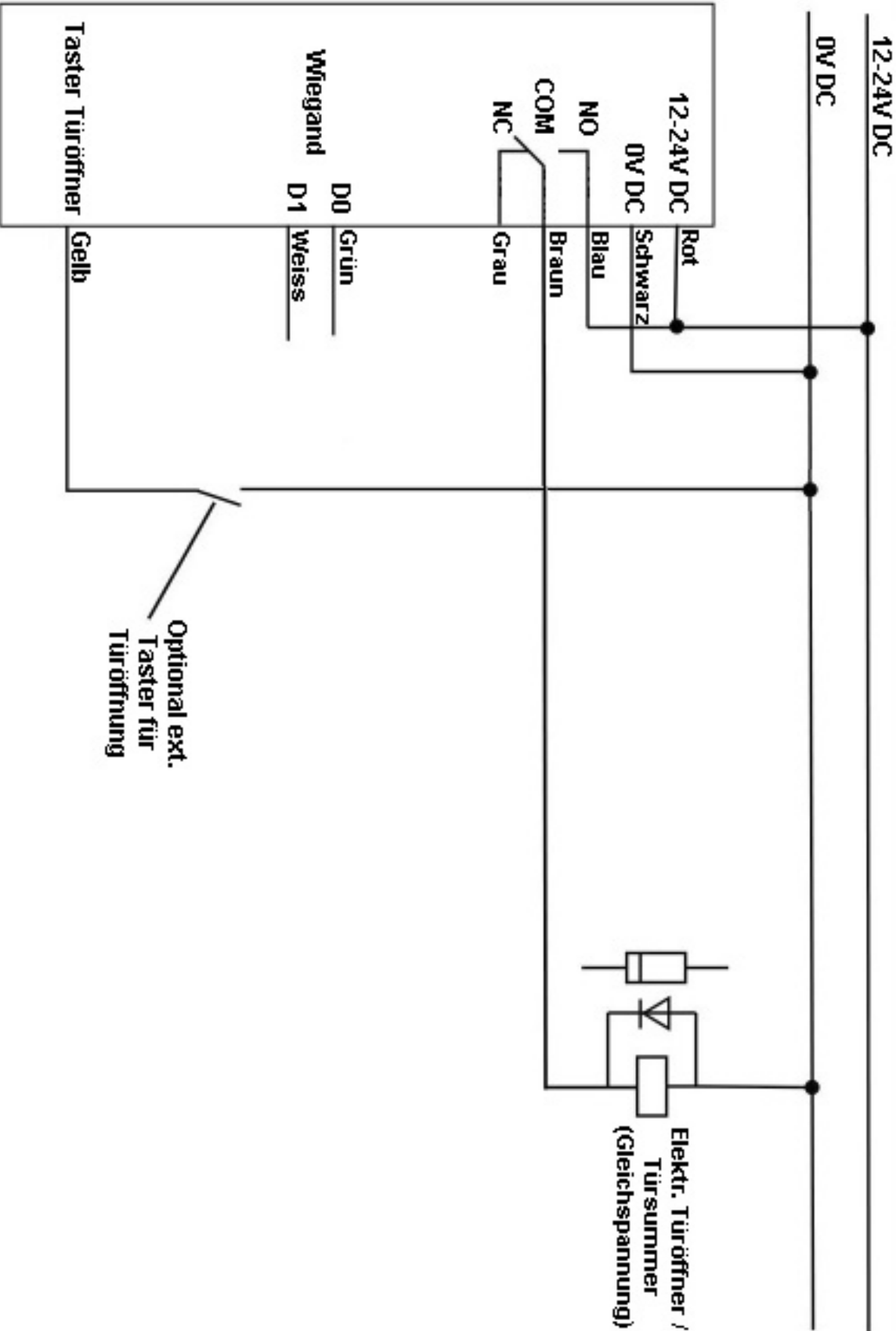
2c) Werkseinstellungen wiederherstellen

Um die Werkseinstellungen wiederherzustellen, schalten Sie die Spannung aus, verbinden Sie den gelben (OPEN) und schwarzen (GND) Draht und schalten nun die Spannung wieder ein. Nun hören Sie zwei Piepstöne und die LED leuchtet gelb. Trennen Sie nun den gelben und schwarzen Draht voneinander und lesen Sie innerhalb von 10 Sekunden zwei RFID Transponder ein (Zuerst Master Add Karte, dann Master Delete Karte). Die LED leuchtet nun rot und die Werkseinstellungen sind wiederhergestellt.

Hinweise:

- Beim Zurücksetzen auf Werkseinstellungen werden die Benutzer beibehalten und nicht gelöscht.
- Falls keine Masterkarten vorliegen, können andere RFID Transponder mit MF-Chip als Ersatz eingelesen werden.
- Falls keine Masterkarten eingelesen werden sollen, halten Sie die Verbindung der Drähte pink und schwarz für mindestens 10 Sekunden.

2d) Anschlussbeispiel



2e) Ton und Lichtsignale

Funktion	Grüne LED	Rote LED	Gelbe LED	Tonsignal
Stand-by		leuchtet		
Aktion erfolgreich	leuchtet			Kurzer Ton
Aktion fehlgeschlagen				3 kurze Töne
Programmiermodus	blinkt (bei erfolgr. anmelden)		Leuchtet (nach erstem Tastendruck)	
Tür/ Relais öffnen	leuchtet			Kurzer Ton
Alarm		blinkt		Dauer-Ton

3) Einführung Programmierung

3a) Begrifflichkeiten & Hinweise

Begrifflichkeiten

- **RFID** steht nachfolgend für RFID Transponder mit Chip MIFARE Classic oder Fudan (Transponder mit passendem Chip finden Sie auf ZutrittsShop.de)
- **Nutzer-ID** steht nachfolgend für den Speicherplatz, auf dem der Nutzer angelegt wird. Die Nutzer-ID wird von Ihnen festgelegt und darf aus dem Zahlenbereich von 1-2000 gewählt werden.
- **Programmiermodus** steht nachfolgend für den Modus, in welchem Änderungen an Nutzern und Einstellungen vorgenommen werden können. In den Programmiermodus gelangen Sie durch Eingabe (Wichtig: Dies ist der Standardwert bei Werksauslieferung; bitte Ändern Sie den Mastercode wie in 3b beschrieben, um Zugang durch Dritte zu vermeiden)
Zum Verlassen des Programmiermodus drücken Sie bitte

3b) Einfache/ erleichterte Programmierung

Bitte führen Sie nachfolgende Schritte in der angegebenen Reihenfolge durch, wenn Sie keine Experteneinstellungen vornehmen möchten. Natürlich können Sie diese und andere Einstellungen anschließend noch ändern.

Wichtig: Das Gerät muss hierfür montiert und betriebsbereit sein.

(1) Ändern des Mastercodes

- I. Start Programmiermodus

* 123456 #

- II. Mastercode ändern

0 Neuer Mastercode # Neuer Mastercode #

- III. Programmiermodus verlassen

*

(2) Hinzufügen RFID-Nutzer

- I. Start Programmiermodus

* Mastercode #

- II. Eingabe Nutzer-ID und lesen RFID

1 Nutzer-ID # RFID lesen

- III. Programmiermodus verlassen

*

(3) Löschen RFID Nutzer (Kann übersprungen werden)

- I. Start Programmiermodus

* Mastercode #

- II. Eingabe Nutzer-ID

2 Nutzer-ID #

- III. Programmiermodus verlassen

*

(4) Öffnen der Tür

- I. Per RFID

RFID lesen

4) Fortgeschrittene Programmierung

4a) Ändern des Mastercodes

Bitte ändern Sie den Mastercode direkt nach dem ersten Aufrufen des Programmiermodus und merken sich den neu gewählten Code gut oder notieren sich diesen. Der Mastercode ist frei wählbar aus dem Zahlenbereich 000000-999999 (muss 6-stellig sein)

- I. Start Programmiermodus
* 123456 #
- II. Mastercode ändern
0 Neuer Mastercode # Neuer Mastercode #
- III. Programmiermodus verlassen
*

5) Nutzerverwaltung

5a) Hinzufügen RFID-Nutzer

Methode „Empfohlen“

- I. Start Programmiermodus
* Mastercode #
- II. Eingabe Nutzer-ID und lesen RFID
1 Nutzer-ID # RFID lesen
- III. Programmiermodus verlassen
*

Methode „Einfach“

- I. Start Programmiermodus
* Mastercode #
- II. Eingabe & lesen RFID
1 RFID lesen
- III. Programmiermodus verlassen
*

Methode „Schnell“

- I. Masterkarte Add lesen
- II. RFID lesen (kann für weitere RFID Transponder wiederholt werden)
- III. Masterkarte Add lesen

5b) Löschen RFID-Nutzer

- I. Start Programmiermodus
* **Mastercode** #
- II. Eingabe & lesen RFID
2 **RFID lesen**
- III. Programmiermodus verlassen
*

oder

- I. Start Programmiermodus
* **Mastercode** #
- II. Eingabe Nutzer-ID
2 **Nutzer-ID** #
- III. Programmiermodus verlassen
*

oder

- I. Masterkarte Delete lesen
- II. RFID lesen (kann für weitere RFID Transponder wiederholt werden)
- III. Masterkarte Delete lesen

oder alle löschen

- I. Start Programmiermodus
* **Mastercode** #
- II. Eingabe Nutzer-ID
2 **Mastercode** #
- III. Programmiermodus verlassen
*

6) Allgemeine Einstellungen

6a) LED, Beleuchtung, Töne einstellen

Legen Sie fest welche Einstellungen Sie vornehmen möchten

- LED immer an **62#** (Standardwert/ Werkseinstellung)
- LED immer aus **61#**
- Sound/ Töne an **64#** (Standardwert/ Werkseinstellung)
- Sound/ Töne aus **63#**

- I. Start Programmiermodus
* **Mastercode** #
- II. Eingabe gewünschte Einstellungsoption

- III. **63#** oder **64#** oder etc.
 Programmiermodus verlassen

6b) Schaltzeit Relais einstellen

Die Schaltzeit kann von 1-99 Sekunden eingestellt werden.

- I. Start Programmiermodus
*** Mastercode #**
- II. Eingabe gewünschte Schaltzeit
3 Schaltzeit in Sek. #
- III. Programmiermodus verlassen

6c) Haltemodus an/aus (Haltemodus: Relais bleibt offen bis zur erneuten Eingabe RFID)

- I. Start Programmiermodus
*** Mastercode #**
- II. Eingabe
3 0 #
- III. Programmiermodus verlassen

6d) Deaktivierung RFID Leser & Alarm

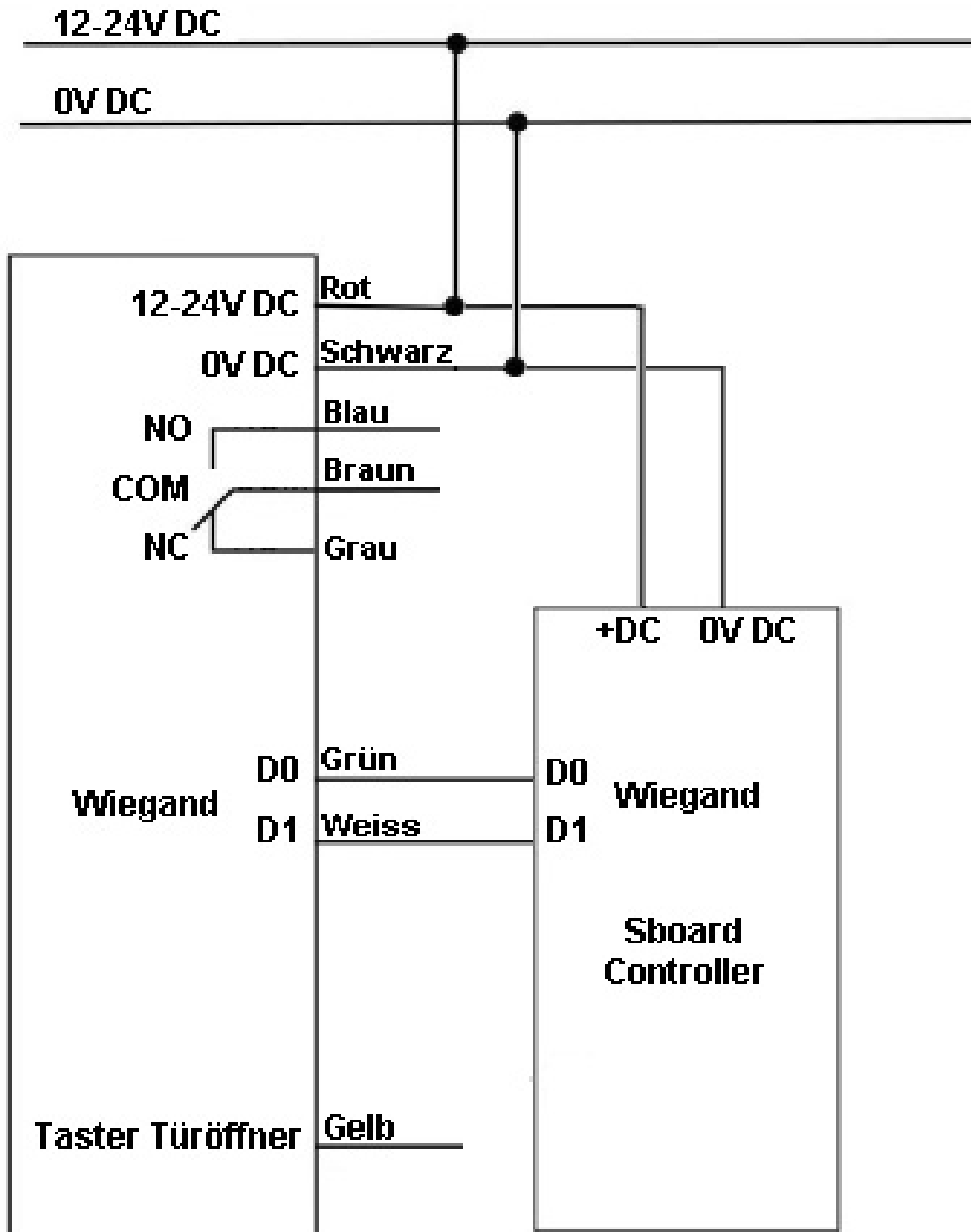
Deaktivierung & Alarm: Wenn 10 unbefugte RFIDs in einer Zeitspanne von 10 Minuten gelesen werden, wird der Leser für 10 Minuten deaktiviert oder der Alarm wird für 10 Minuten gesetzt.

- Deaktivierung & Alarm aus **40#** oder (Standardwert)
 - Deaktivierung an **41#** oder
 - Alarm an **42#**
 - Alarm Zeit **5 0-3 Minuten #** (Standardwert: 1 Min.)
 - Alarm zurücksetzen **Eingabe RFID** oder **Mastercode #**
- I. Start Programmiermodus
*** Mastercode #**
- II. Eingabe
40# oder **41#** oder etc.
- III. Programmiermodus verlassen

7) Betrieb über SBoard / ext. Relais (Wiegand)

Steuern Sie das B3 über einen Controller/ ext. Relais im Innenbereich für noch mehr Sicherheit.

Anschlussplan (lesen Sie vor Anschluss „Einrichtung B3 + SBoard“ auf der nächsten Seite)



Einrichtung B3 + SBoard/ ext. Relais über Wiegand

Gehen Sie bitte wie folgt vor:

- I. Schließen Sie das B3 an eine Spannungsquelle an
- II. Schließen Sie nun auch das SBoard/ ext. Relais sowohl ans B3 als auch an eine Spannungsquelle an.

Von nun an muss für einen Großteil der Programmierung die beiliegende Fernbedienung am SBoard/ ext. Relais benutzt werden. Die Befehle zur Programmierung geben Sie nun nicht mehr über die Fernbedienung des B3, sondern über die Fernbedienung am SBoard ein. ^{*Beispiel}

Die Befehle selbst sind identisch zu denen des B3, siehe ab Punkt 3 dieser Anleitung. Für Ausnahmen sehen Sie Anleitung Sboard/ ext. Relais.

Zu den Programmierungen die am Sboard/ ext. Relais durch Fernbedienung erfolgen zählen:

- Hinzufügen / Ändern / Löschen von RFID Nutzern
- Ändern des Mastercodes vom Sboard (Standardwert „123456“)
- Einstellungen der Zutrittsoptionen und aller Einstellungen unter Punkt 9b-d)

Zu den Programmierungen die nach wie vor B3 vorgenommen werden müssen zählen:

- Ändern des Mastercodes von B3
- Einstellungen von Ton und Licht B3

*Beispiel Programmierung RFID:

I. Eingabe an Fernbedienung/SBoard:

II. Eingabe an B3:

III. Eingabe an Fernbedienung/SBoard:

Hinweis: Wenn Sie den RFID Nutzer zusätzlich am B3 einlernen (siehe 5a) schaltet die LED auch hier korrekt.

8) Probleme & Lösungen

- **Nutzer lässt sich nicht registrieren**

Sie haben vermutlich schon Nutzer mit der Master Add Karte hinzugefügt. Hierdurch wurden bereits einige Nutzer-IDs belegt. Legen Sie Nutzer ab Nutzer-ID 100 an.

9) Technische Eigenschaften

Benutzerkapazität	2000 RFID
Spannungsversorgung	12-24V DC
Ruhestrom	50mA
Betriebsstrom	80mA
RFID-Leser	MIFARE
Lesetechnologie	13,56MHz Standard MF (z.B. MF1S504B)
Leseabstand	3-6cm
Anschlüsse	Elektr. Türöffner, öffnen Taster, Wiegand Ein/ Ausgang
Relais	Eins (NO, NC, COM)
Relaiszeit Türöffner	1-99 Sekunden (5 Sek. Standard)
Relaiszeit Alarm	0-3 Minuten (1 Min. Standard)
Belastbarkeit Tür- & Alarmrelais	2 Amp. Max
Max. Sendeleistung	Max. 4,382 dBm
Wiegand Schnittstelle	Wiegand 26 Bit Eingang / Ausgang
Einsatzbereich	Schutzklasse IP66
Betriebstemperatur	-40°C – 60°C
Luftfeuchtigkeit	0% - 98%
Gehäusematerial	Edelstahl
Größe (LxBxH) in mm	86x86x25
Gewicht	230g
Versandgewicht	270g

10) Entsorgung

Elektronische und elektrische Produkte gehören nicht in den Hausmüll.

Entsorgen Sie die Produkte am Ende Ihrer Lebensdauer gemäß den geltenden gesetzlichen Bestimmungen.